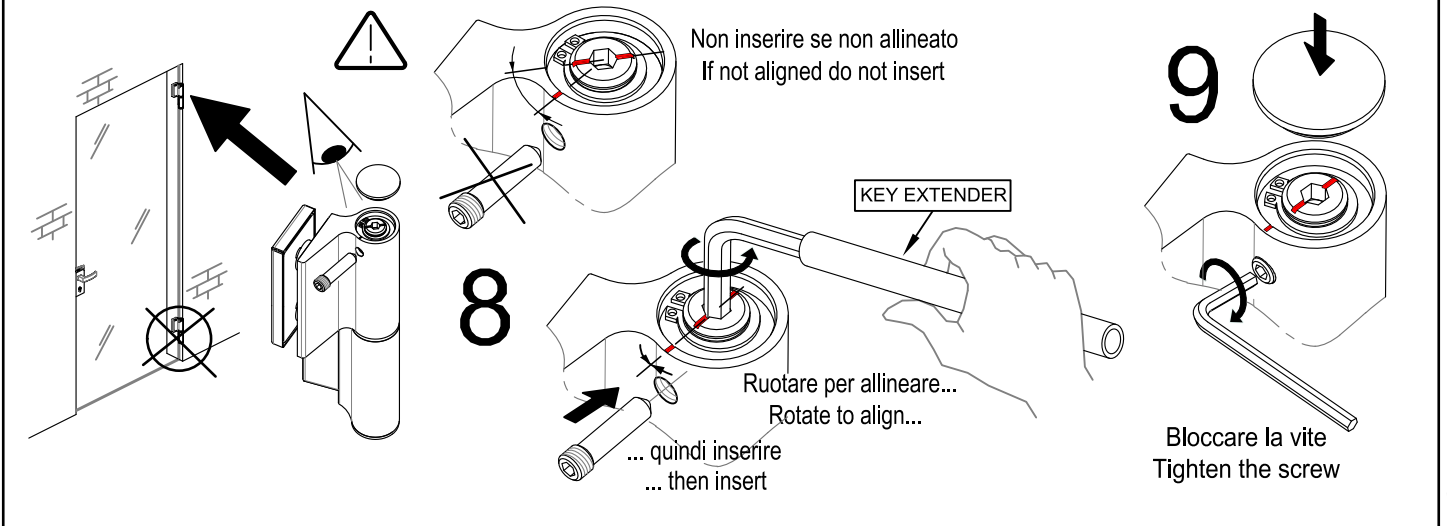
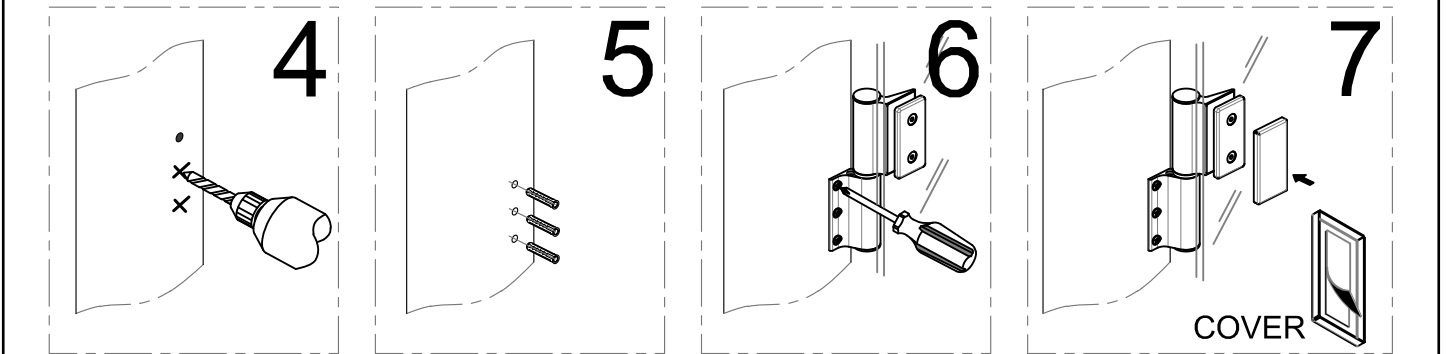
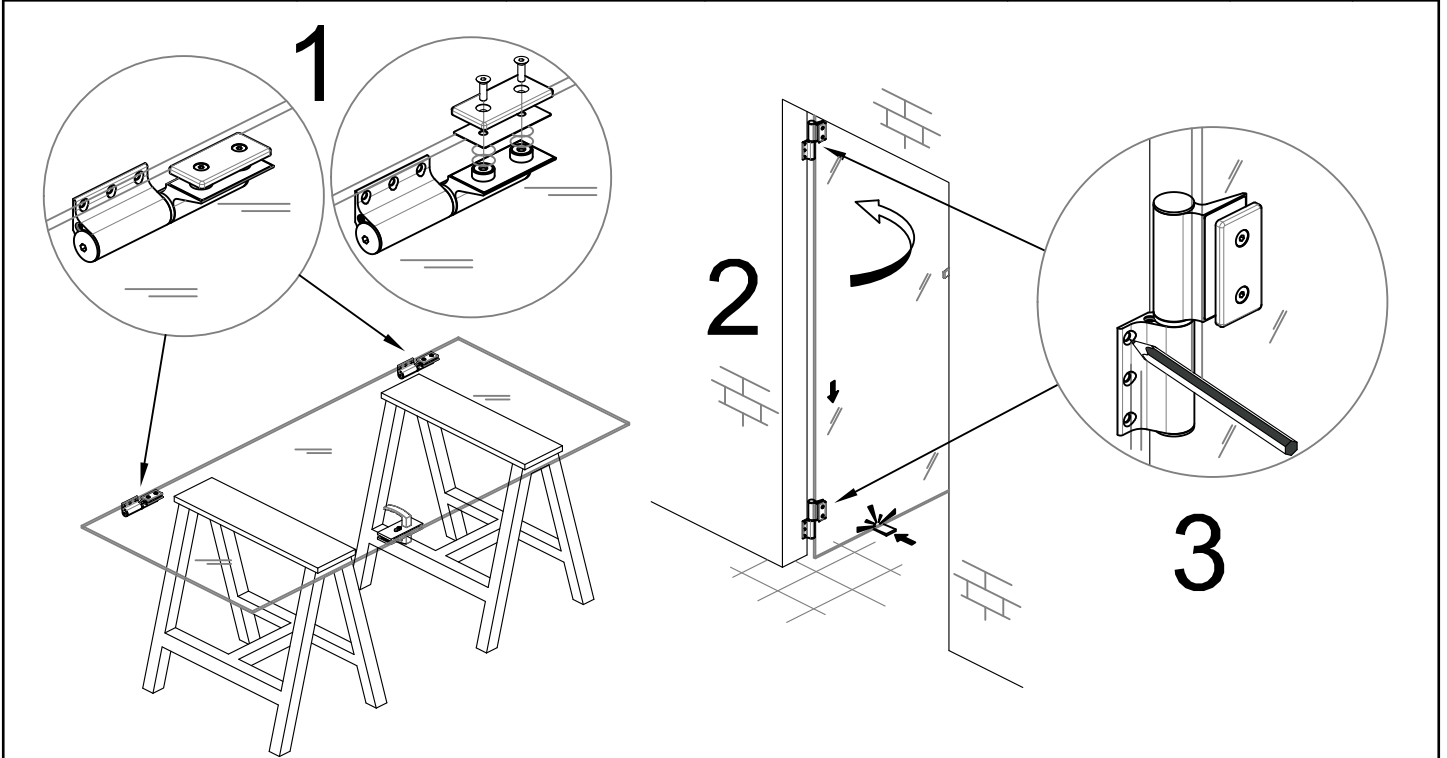


INNER DOORS

Biloba EVO

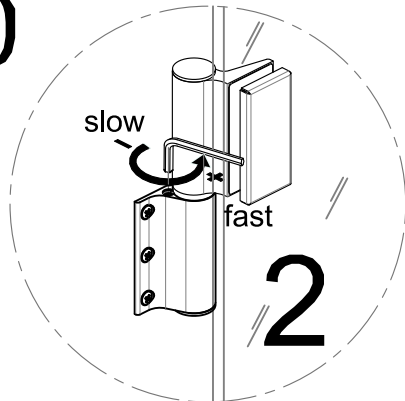
830E10 835E10

	Fittings required 3 x	Tools required 	GLASS	
			 8+21,52 SCREW	 SCREW 8-10 M6x16 10-13.52 M6x20 13.52-17.52 M6x25 17.52-21.52 M6x30



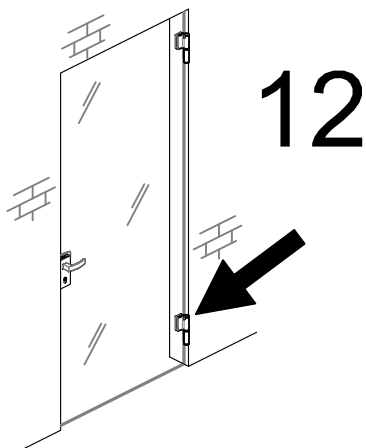
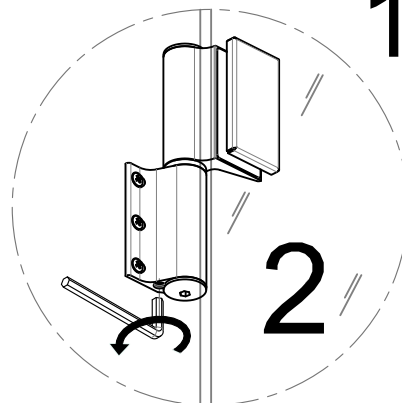
Regolazione della velocità di chiusura
Closing speed adjustment

10



Regolazione dello scatto finale
Final latch adjustment

11



Ripetere le stesse operazioni dei punti
(8-9-10-11) per la cerniera inferiore

Repeat the same steps
(8-9-10-11) for the lower hinge