

BILOBA

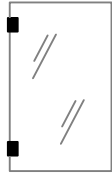
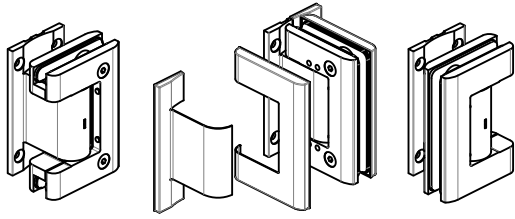
8010JC



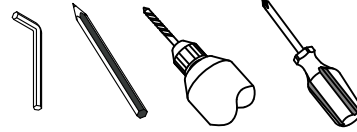
INNER DOORS

BILOBA

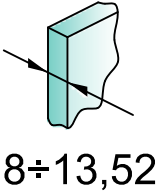
8010JC



Tools required

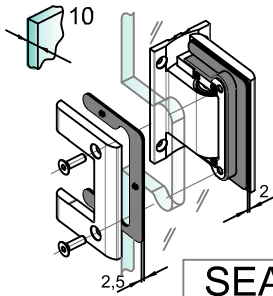
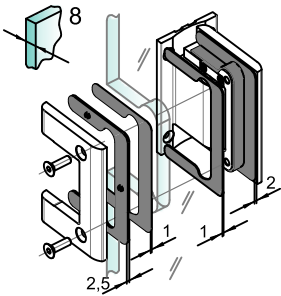


Fittings required

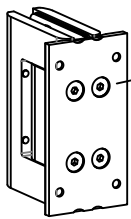
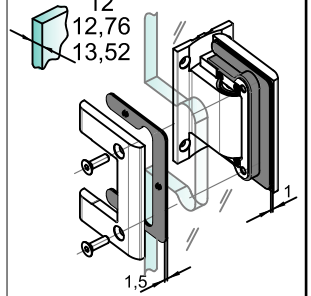
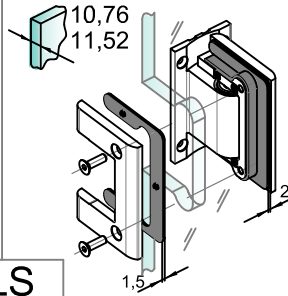


8÷13,52

GLASS



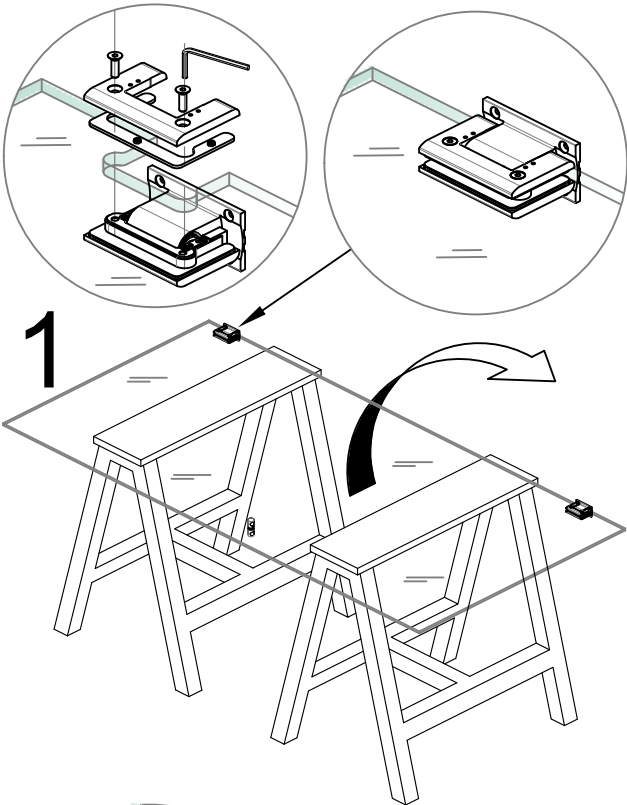
SEALS



Queste viti sono serrate a 10Nm dalla fabbrica, è vietato svitarle o allentarle

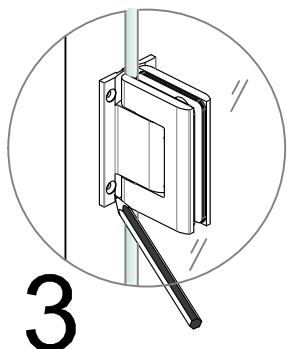
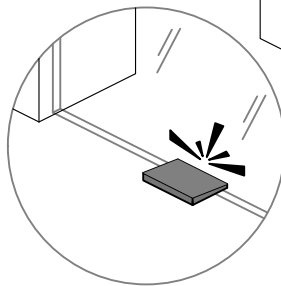
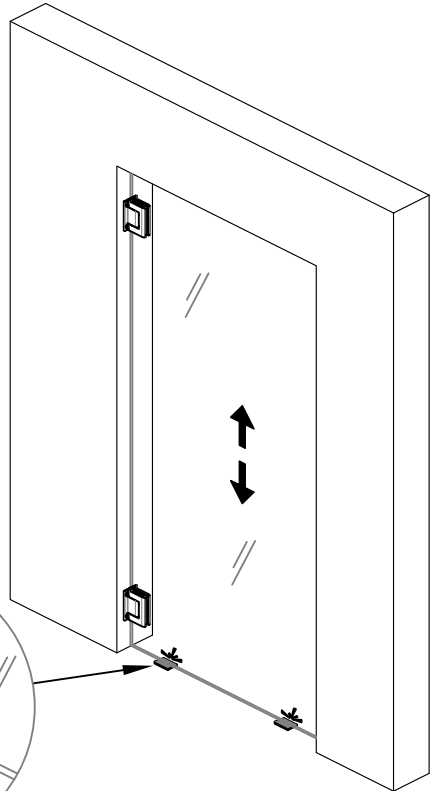


These screws are tightened at 10 Nm from the factory, it is forbidden to unscrew or loosen them

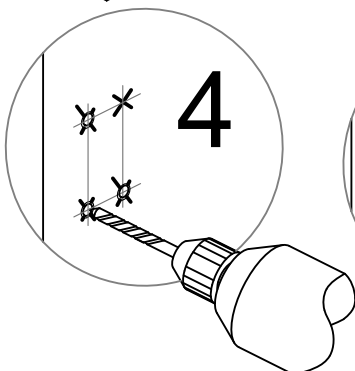


1

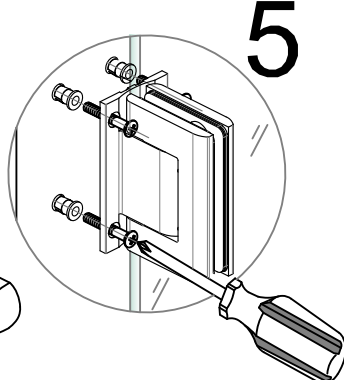
2



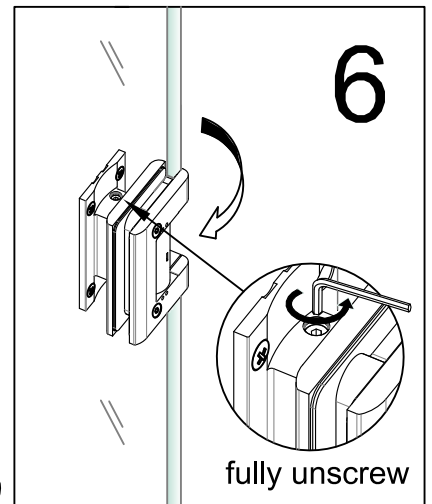
3



4



5

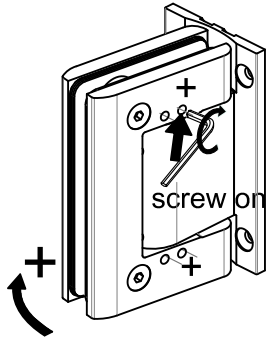


6

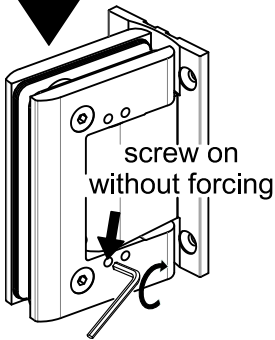
fully unscrew

7 Horizontal alignment for each hinge

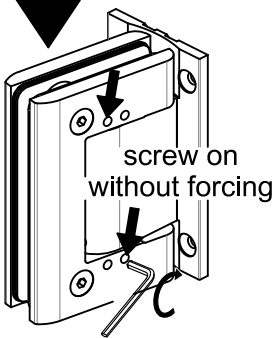
first REG +



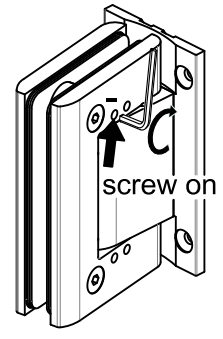
then, LOCK



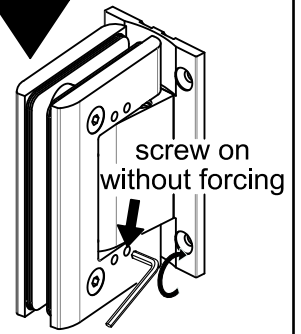
then, LOCK



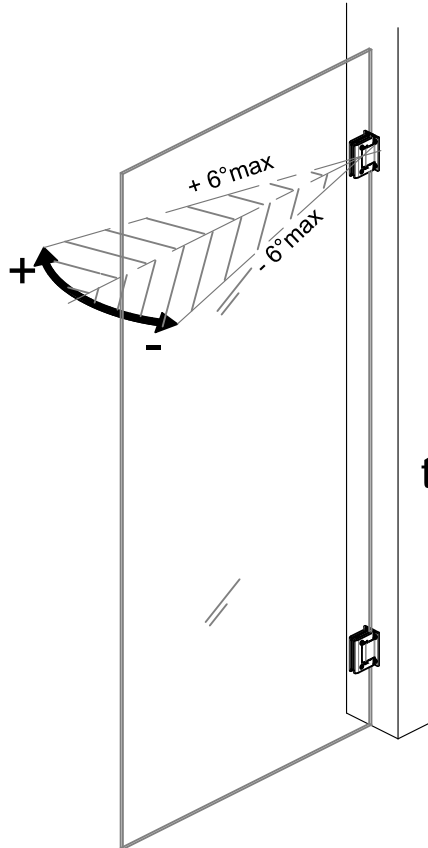
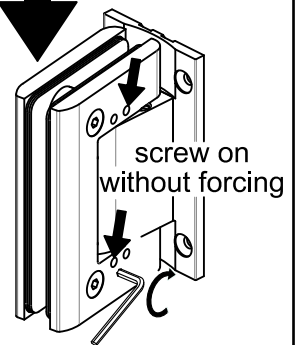
first REG -



then LOCK

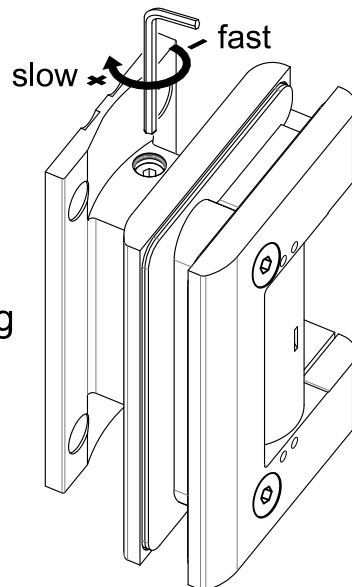


then LOCK



8

closing speed adjusting

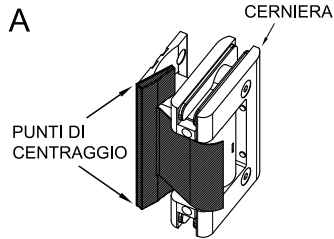
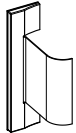


IMPORTANTE: MONTARE COPERTINE SOLO DOPO AVER INSTALLATO LE CERNIERE

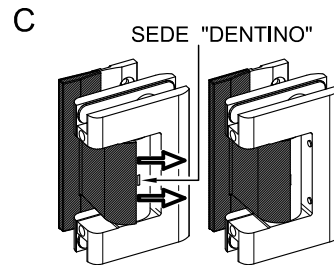
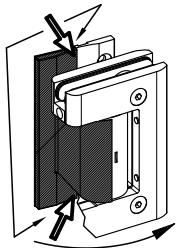
1 MONTAGGIO COPERTINA ALETTA

- A) APRIRE PORTA E CENTRARE COPERTINA SULLA BASE DELL' ALETTA INCLINANDOLA COME DA FIGURA
- B) RUOTARE LA COPERTINA E PREMERE CON FORZA ALLE DUE ESTREMITA FACENDO AGGANCIARE LA COPERTINA ALL'ALETTA TRAMITE GLI APOSITI AGGANCI FINO A SENTIRE "CLICK"
- C) SPINGERE LA PARTE CURVA DELLA COPERTINA E FARE ACCOPPIARE DENTINO CON APOSITA SEDE. (VEDI IMMAGINE)

COPERTINA ALETTA



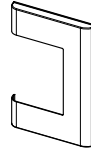
B PREMERE CON FORZA "CLICK"



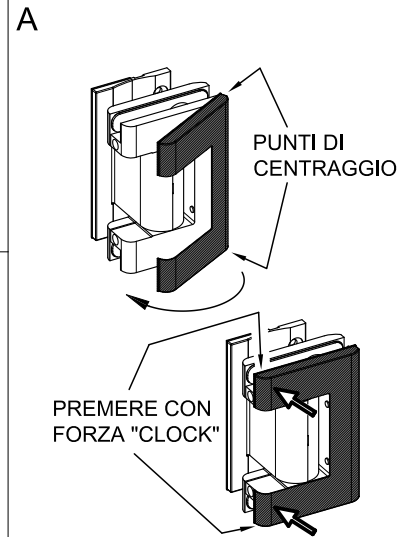
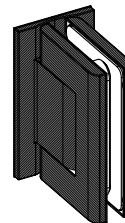
2 MONTAGGIO COPERTINA COPERCHIO

- A) CENTRARE COPERTINA COME DA IMMAGINE E RUOTARLA NELLA DIREZIONE INDICATA DALLA FRECCIA, PREMENDO CON FORZA FARE AGGANCIARE LA COPERTINA AL COPERCHIO TRAMITE GLI APOSITI AGGANCI

COPERTINA COPERCHIO



CERNIERA



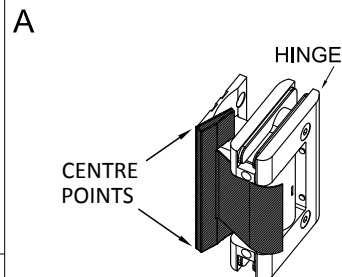
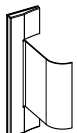
N.B. RIPETERE LE STESSE OPERAZIONI PER LE COPERTINE SUL LATO OPPOSTO

MOUNT THE COVERS ONLY AFTER THE HINGES HAVE BEEN MOUNTED

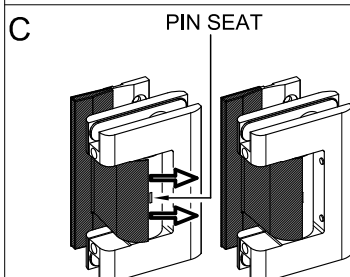
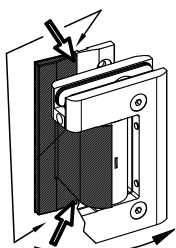
1 MOUNTING OF WING'S COVER

- A) OPEN THE DOOR AND CENTRE THE COVER ON THE WING'S BASE SLOPING IT AS SHOWN IN THE DRAWING.
- B) TURN THE COVER AND VIGOROUSLY PUSH AT BOTH ENDS; THE COVER SHALL HOOK ON THE WIN; A CLOCK NOISE HAS TO BE HEARD.
- C) PUSH THE CURVED PART OF COVER AND ENTER THE LITTLE PIN IN THE APPROPRIATE SEAT (SEE DRAWING)

WING'S COVER



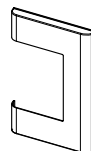
B VIGOROUSLY PUSH "CLICK"



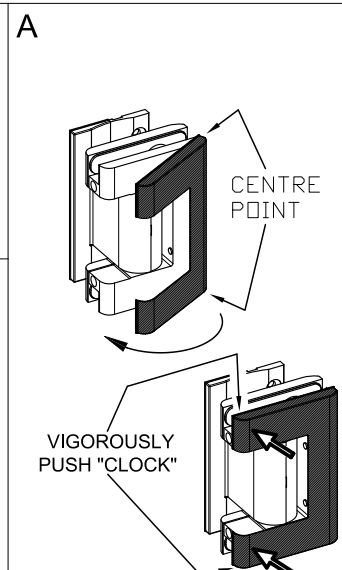
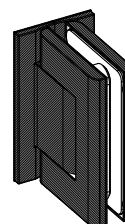
2 MOUNTING OF COVER PLATE'S COVER

- A) CENTRE THE COVER AS SHOWN IN THE DRAWING AND TURN IT IN THE DIRECTION INDICATED FROM THE ARROW. VIGOROUSLY PUSHING LET THE COVERS BE HOOKED ON THE COVER PLATE USING THE APPROPRIATE HOOKS.

COPERCHIO'S COVER



CERNIERA



N.B. REPEAT SAME STEPS FOR THE COVERS ON THE OPPOSITE SIDE